

По желанию также
с DIN-DVGW-разрешением
(вода питьевая)

By request
with DIN-DVGW registration



Затворы запорные с электроприводом,

из чугуна сферолитового, с мягким уплотнением,

плотные с гидравлически оптимальным, **дважды** эксцентрично расположенным диском с легкоменяемым уплотнением и креплением.

Вал затвора закреплён в подшипниках скольжения, уплотнение вала с помощью пербунан- колец.

Исполнение фланцев по DIN 2501, по желанию также по ГОСТ.

Корпус редуктора из высококачественного чугуна, с указанием положения "откр.- закр." на редукторе.

Электропривод с резервным ручным управлением, конечными выключателями, выключателями по крутящему моменту, также указателем поворота диска с мигающим светом.

Butterfly valve with electric actuator,

of cast iron with nodular graphite, soft sealing,

tight, with **double eccentric** valve disk, easy interchangeable, endless sealing element and retaining.

Shafts in slide bearings running, shaft sealing by means of O-rings.

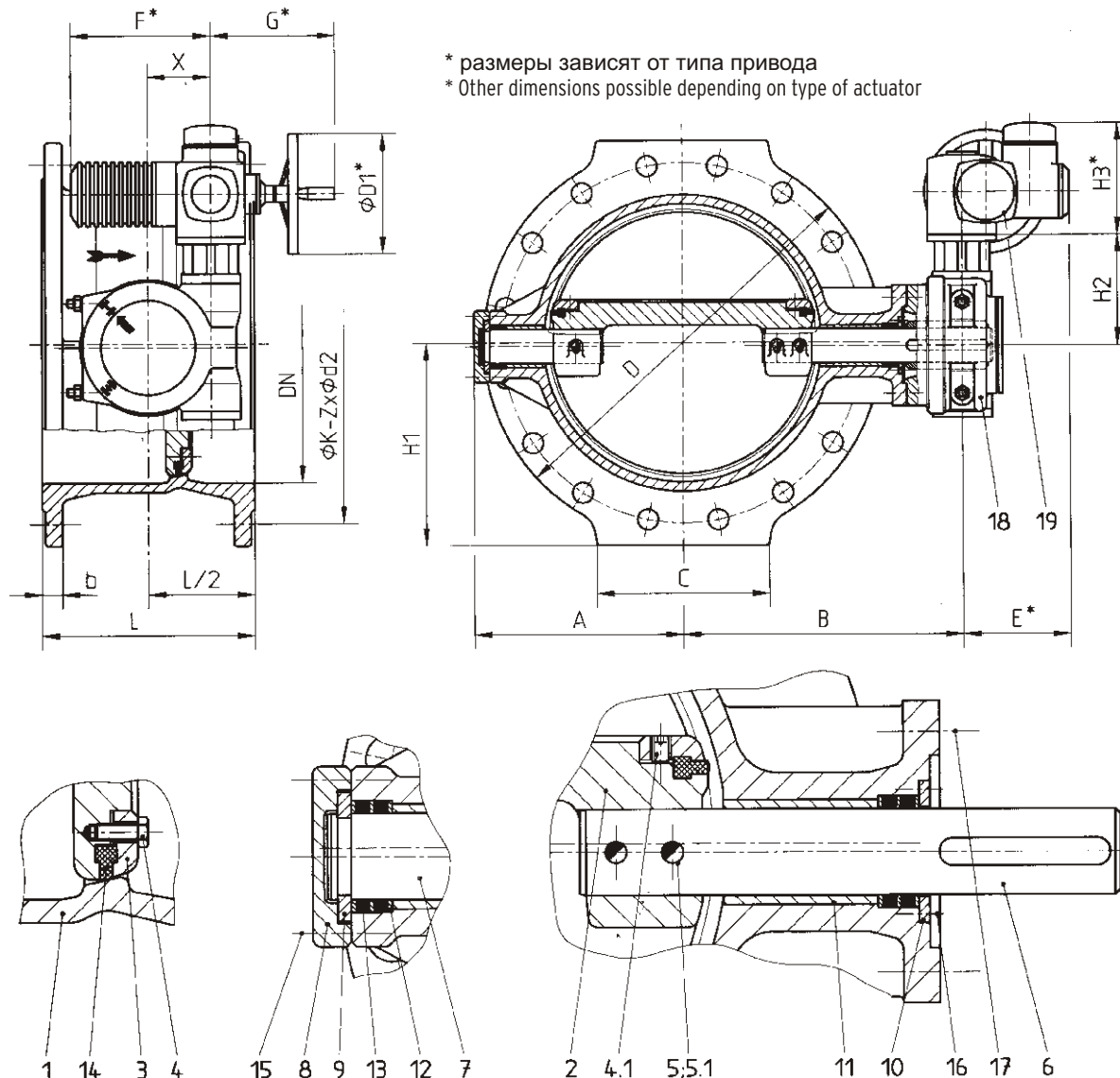
Flanges acc. to DIN 2501. Gear box made of cast iron, with indicator "open - closed".

Electric actuator with handwheel, torque switches for closing and opening, limit switches for closing and opening, blinker transmitter.

Зак.-№ Order-no.	Дн DN	Ру PN	Фланец Flange dimensions	Материал корпуса Body material	Материал-№ Material-No.	Уплотнения Sealing
AK 130/6	900-2000	6	Ру/PN 10	EN-GJS-400-15 (GGG 40)	EN-JS1030	Пербунан/Perbunan
AK 130/10	200-1800	10	Ру/PN 10	EN-GJS-400-15 (GGG 40)	EN-JS1030	Пербунан/Perbunan
AK 130/16	100-1200	16	Ру/PN 16	EN-GJS-400-15 (GGG 40)	EN-JS1030	Пербунан/Perbunan
AK 130-G-10*	200-500	10	Ру/PN 10	EN-GJS-400-15 (GGG 40)	EN-JS1030	Пербунан/Perbunan*
AK 130-G-16*	150-500	16	Ру/PN 16	EN-GJS-400-15 (GGG 40)	EN-JS1030	Пербунан/Perbunan*

* DIN-DVGW исполнение

* DIN-DVGW tested and registered design



Материалы / Materials

Поз. / Item	Наименование	Designation	Материал / Material	Материал-№ / Material-No.
1	Корпус	Body	EN-GJS-400-15 (GGG 40)	EN-JS1030
2	Диск	Butterfly disk	EN-GJS-400-15 (GGG 40)	EN-JS1030
3	Опорное кольцо	Holding-ring	S235JR (St 37-2)	1.0037
4	Болт шестигранный	Hex.-head screw	A2-70	-
4.1	Установочный винт	Threaded pin	A2-70	-
5	Палец затвора	Tapered pin	X20Cr13	1.4021
5.1	Установочный винт	Threaded pin	A2-70	-
6	Вал привода	Drive shaft	X20Cr13	1.4021
7	Опорный конец вала	Shaft	X20Cr13	1.4021
8	Крышка подшипника	cover	EN-GJS-400-15 (GGG 40)	EN-JS1030
9	Разъёмное кольцо	Ring	G-CuSn10	2.1050
10	Шайба стопорная	Holding disk	G-CuSn10	2.1050
11	Втулка подшипника	Bush	бронза/PTFE-Sinter	-
12	Опорное кольцо	Supporting-ring	PTFE/GF	-
13	Пербунан- кольцо	O-ring	пербунан / Perbunan	-
14	Уплотнение диска	Sealing element	пербунан / Perbunan	-
15	Болт шестигранный	Hex.-head screw	8.8 оцинк / zinc coated	-
16	Болт с потайной головкой	Flat head screw	A2-70	-
17	Болт шестигранный	Hex.-head screw	8.8 оцинк / zinc coated	-
18	Редуктор шнековый	Worm gear		
19	Электропривод	E.-actuator		

Область применения / Operating dates

Дн DN	Ру PN	max. рабочее давление (bar) Max. working pressure in bar	max. рабочая температура (°C) ¹⁾ для пербунан-уплотнения Max. working temperature in °C ¹⁾ for Perbunan-sealing elements	max. скорость среды для воды (m/s), при ΔPmax ²⁾ Max. Flow speed for water m/s for max. Δp ²⁾	пробное давление для воды (bar) Test pressures with water in bar	
					в корпусе In body	в седле In seat
900-2000	6	6	70	2,5	9	6
200-1800	10	10	70	3	15	10
100-1200	16	16	70	4	24	16

1) при пербунан-уплотнении, при другом уплотнении (EPDM, Viton, PTFE) в зависимости от среды более высокие температуры возможны.
1) For Perbunan-sealing elements, higher temperatures are allowed in case of other sealing elements (EPDM, Viton, PTFE); according to medium

2) при более низком рабочем давлении повышенные скорости возможны.

2) Higher speeds are allowed in case of lower working pressure

Защита внешней поверхности / Surface protection

Дн / DN	
100-800	электростатическое пластмассовое покрытие, красный железокислый пигмент Electrostatic epoxy resin coating, oxide red
900-2000	покрытие эпоксидным лаком, красный железокислый пигмент Epoxy resin coating, oxide red

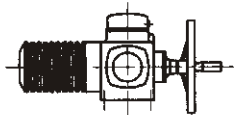
Конструктивные размеры и веса с электроприводом марки "аума" тип SA

Overall dimensions with "auma"-multi-turn actuator type SA ...

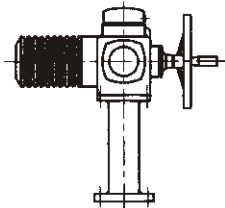
Дн DN	Ру PN	L	A	B	C	D	K	Z	d2	b	X	D1	H1	H2	H3	E	F	G	Вес [кг] Weight [kg]
100		190	110	170	100	220	180	8	19	19	50	160	114	100	273	237	265	249	51
125	16	200	120	190	110	250	210	8	19	19	50	160	129	100	273	237	265	249	55
150		210	140	205	150	285	240	8	22	19	50	160	147	100	273	237	265	249	61
200	10	230	160	230	160	340	295	8	22	20	50	160	175	100	273	237	265	249	70
	16	230	160	230	160	340	295	12	22	20	50	160	175	100	273	237	265	249	70
250	10	250	195	262	180	400	350	12	22	22	63	160	205	125	273	237	265	249	92
	16	250	195	262	180	400	355	12	26	22	63	160	205	125	273	237	265	249	92
300	10	270	230	307	200	455	400	12	22	25	80	160	232	130	273	237	265	249	112
	16	270	230	307	200	455	410	12	26	25	80	160	232	130	273	237	265	249	124
350	10	290	275	337	225	520	460	16	22	25	80	160	265	130	273	237	265	249	162
	16	290	275	337	225	520	470	16	26	27	80	200	265	130	275	247	282	254	162
400	10	310	290	395	250	565	515	16	26	25	100	160	288	190	273	237	265	249	184
	16	310	300	400	250	580	525	16	30	28	100	160	295	190	273	237	265	249	238
500	10	350	355	452	300	670	620	20	26	27	100	160	340	190	273	237	265	249	280
	16	350	370	465	300	715	650	20	33	32	125	160	362	195	273	237	265	249	368
600	10	390	420	515	330	780	725	20	30	30	125	160	395	195	273	237	265	249	358
	16	390	435	535	330	840	770	20	36	36	125	200	425	195	275	237	282	254	493
700	10	430	485	585	400	895	840	24	30	33	125	200	455	195	275	247	282	254	553
	16	430	510	595	400	910	840	24	36	40	160	160	460	275	273	247	265	249	730
800	10	470	560	645	450	1015	950	24	33	35	160	160	515	275	273	237	265	249	700
	16	470	580	670	450	1025	950	24	39	43	160	200	520	275	275	247	282	254	1015
900	6	510	630	720	550	1115	1050	28	33	38	160	160	562	275	273	237	265	249	890
	10	510	630	720	550	1115	1050	28	33	38	160	200	562	275	275	247	282	254	1020
	16	510	635	725	550	1125	1050	28	39	47	200	200	570	340	275	247	282	254	1290
1000	6	550	685	775	600	1230	1160	28	36	40	160	200	630	275	275	247	282	254	1240
	10	550	685	775	600	1230	1160	28	36	40	200	160	630	340	273	237	265	249	1340
	16	550	730	815	600	1255	1170	28	42	50	200	200	635	340	275	247	282	254	1690
1200	6	630	830	930	700	1455	1380	32	39	45	200	200	740	340	275	247	282	254	1860
	10	630	830	930	700	1455	1380	32	39	45	250	200	740	400	275	247	282	254	1990
	16	630	855	952	700	1485	1390	32	49	57	250	315	750	400	335	285	384	329	2490
1400	6	710	955	1052	800	1675	1590	36	42	46	250	200	845	400	275	247	282	254	2590
	10	710	955	1052	800	1675	1590	36	42	46	250	315	845	400	335	285	384	329	2820
	16	710	975	1095	800	1685	1590	36	48	60	315	200	850	685	275	247	282	254	3720
1600	6	790	1045	1199	900	1915	1820	40	48	49	250	315	965	400	335	285	384	329	3770
	10	790	1045	1199	900	1915	1820	40	48	49	315	200	965	685	275	247	282	254	4120
	16	790	1150	1259	900	1930	1820	40	56	65	400	315	970	766	335	285	384	329	5920
1800	6	870	1200	1305	1000	2115	2020	44	48	52	315	200	1065	685	275	247	282	254	4970
	10	870	1200	1305	1000	2115	2020	44	48	52	400	315	1065	766	335	285	384	329	5520
2000	6	950	1350	1395	1100	2325	2230	48	48	55	315	200	1170	685	275	247	282	254	6520

Варианты привода
Drive variants

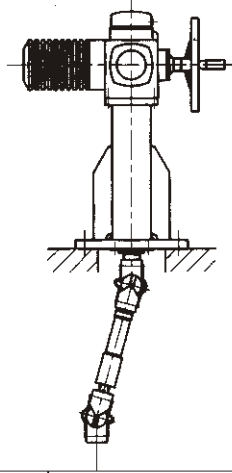
Электропривод
Electric multi-turn actuator



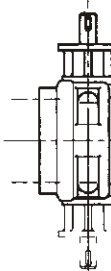
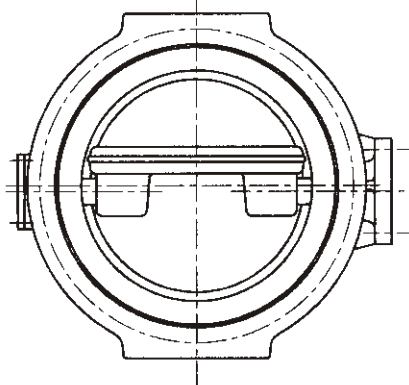
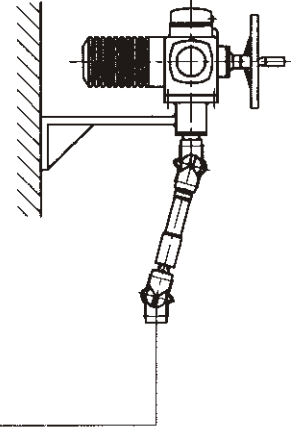
Удлинение шпинделя с защитной трубой
Spindle extension with protection pipe



Привод колонковый с удлинением шпинделя
Column with spindle extension

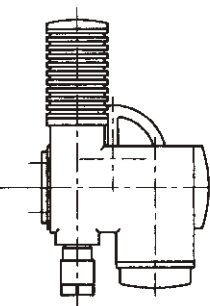


Удлинение шпинделя с кронштейном для крепления к стене
Spindle extension with wall pillow block

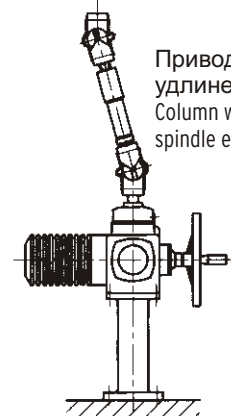


Указатель положения
Position indicator

Редуктор шнековый
Worm gear



Electric part-turn actuator



Привод колонковый с удлинением шпинделя
Column with spindle extension

Указанная арматура соответствует по конструкции, габаритам, весу и применённым материалам современному состоянию техники и в дальнейшем может быть изменена. За возможные опечатки или ошибки перевода мы ответственности не несём.
The construction, the measurements and the weights of the described valves represent the current technical standards. We reserve the right to change the technical details and to use materials of equivalent and higher quality. We accept no warranty for any printing or translation errors that might be found in this catalogue.